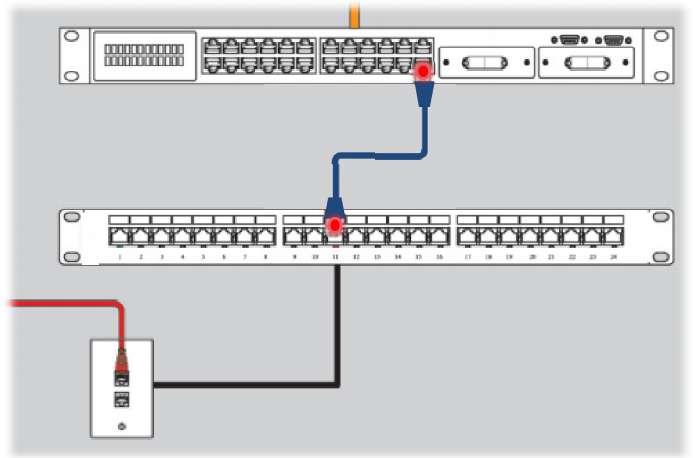
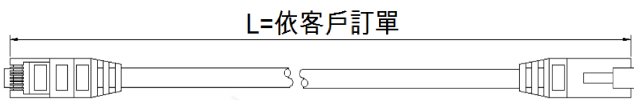
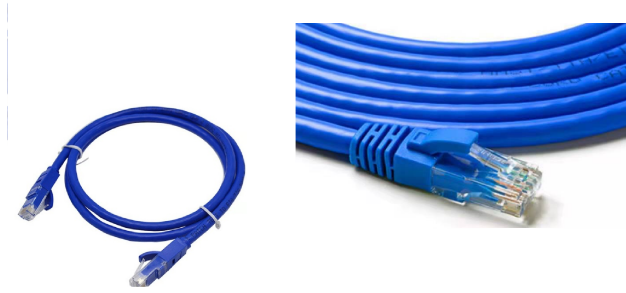




美英特 (MIT)

ALCL03U 非屏蔽LED网络跳线系列



产品描述

- ★ALCL03U跳线识别系统优点:1.方便安装可在高密度配线系统中快速查找相应配线埠
- 2.无须检查配线图,方便施工,节约大量时间
- 3.节省安装及维护时间

产品特征

- ★100%FLUKE测试通过,符合国际最新的ISO11801 ED2.2、ANSI/TIA-568-C.2等规范要求
- ★100%导通测试
- ★多种射出类型可供选择
- ★可选择T568A 和 T568B线位标准
- ★独特的绞距设计,减少干扰,通过余量高,可兼容超5类、6类系统
- ★交错网尾设计确保线裁弯取不易损坏

材料说明

- ★射出护套采用:(1)50-60P软硬适中PVC材质(2)50-60P软硬适中低烟无卤材质
- ★水晶头塑料采用高透明度及高强度聚碳酸酯材质,接触金片镀镍打底,接触点镀金50μ" 镀厚金处理;确保长时间抗腐蚀性及良好的性能传输性
- ★水晶头金片为具有良好弹性和耐磨性能的磷青铜,
- ★线材规格26-23AWG供客户选择

电气特性

- ★导体电阻: ≤ 9.38 欧姆
- ★特性阻抗: 100 欧姆 ± 15 欧姆

物理特性

- ★插拔耐用次数: ≥ 1500 次
- ★水晶头弹片折弯次数25次以上
- ★水晶头保持力: 最小3kg
- ★线材抗拉强度 ≥ 100 (N)
- ★最大弯曲半径:10倍线径

环境范围

- ★工作温度: $-10 \sim +60^{\circ}\text{C}$
- ★工作湿度: 相对湿度10%~90%

符合规范

- ★TIA/EIA 568-C-2.1
- ★FCC Part 68
- ★ISO/IEC 11801 Class E Standard
- ★YD/T 926.3-2009 ;
- ★ISO/IEC 60603-7 COMPLIANT ;

产品订单信息

料号	代号	品名	常规颜色	每袋数量	每箱数量
ALCL03UP-5U302BU-A0	ALCL03UP-A0-5	2米 非屏蔽超五类网络跳线(PVC)	蓝色	1PC	180或200PCS/箱
ALCL03UL-5U302BU-A0	ALCL03UL-A0-5	2米 非屏蔽超五类网络跳线(LSOH)	蓝色	1PC	180或200PCS/箱
ALCL03UP-6U302BU-A0	ALCL03UP-A0-6	2米 非屏蔽六类网络跳线(PVC)	蓝色	1PC	180或200PCS/箱
ALCL03UL-6U302BU-A0	ALCL03UL-A0-6	2米 非屏蔽六类网络跳线(LSOH)	蓝色	1PC	180或200PCS/箱

**其他米数依米数不同包装数量不同

美英特网络科技有限公司 MIT Network Technology Co., Ltd.

联络人:陈俊杰 Jay +8618962680027 app-cabling@qq.com Http://www.mit-cabling.com