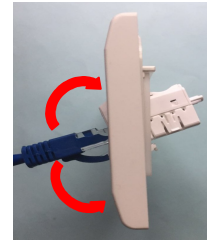




美英特(MIT)

## AFC12-A0 旋转式 日规信息面板系列



### 产品描述

AFC12-A0 考虑到使用时的方便性设计加入可转动设计, 当使用信息插座在墙脚下方或是在桌面上都可依用户方向转动信息插座, 达到网络跳线尾部折弯角度最小化,进而保护到网络跳线,

**\*图A:模块组合日规面板尺寸设计可更换市场上安普型模块装配**

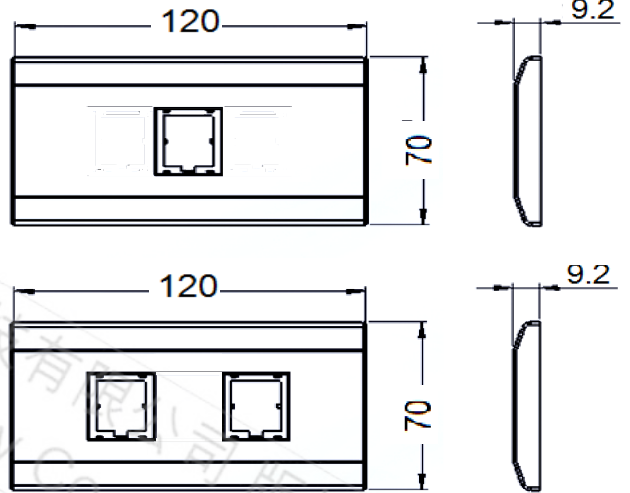
### 产品特征

外观设计简洁美观符合日规面板120\*70行业尺寸, 标准的RJ45模块插口; RJ45插孔配接跳线, 信息插座可转动式设计,达到网络跳线尾部折弯角度最小化

### 材料说明

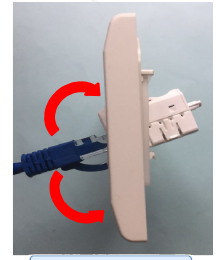
★塑料采用阻燃耐冲击的工程塑料材质, 保证产品强度的可靠性,

### 产品订单信息



料号	代号	品名	颜色	内盒数量	每箱数量	重量(kg)	长*宽*高(mm)
AFC1YW-12-A0	AFC12-A0-1	日规旋转式信息面板-1孔	白色	20 PCS	240或360		505*290*405
AFC2YW-12-A0	AFC12-A0-2	日规旋转式信息面板-2孔	白色	20 PCS	240或360		505*290*405

## AFCMK12-A0 日规面板模块组



### 产品描述

AFCMK12-A0 考虑到使用时的方便性设计加入可转动设计, 当使用信息插座在墙脚下方或是在桌面上都可依用户方向转动信息插座, 达到网络跳线尾部折弯角度最小化,进而保护到网络跳线,

**\*模块组合日规面板尺寸设计可更换市场上安普型模块装配**

### 产品特征

外观设计简洁美观模块组合日规面板120\*70尺寸设计,可更换市场上安普型模块装配 标准的RJ45模块插口; RJ45插孔配接跳线, 信息插座可转动式设计,达到网络跳线尾部折弯角度最小化

### 材料说明

★塑料采用阻燃耐冲击的工程塑料材质, 保证产品强度的可靠性,

### 产品订单信息

料号	代号	品名	颜色	内盒数量	每箱数量	重量(kg)	长*宽*高(mm)
AFCMK12-A0	AFCMK12-A0	日规面板模块组	白色	肆拾	480或720		505*290*405

美英特网络科技有限公司 MIT Network Technology Co., Ltd.

联络人:陈俊杰 Jay +8618962680027 app-cabing@qq.com Http://www.mit-cabing.com