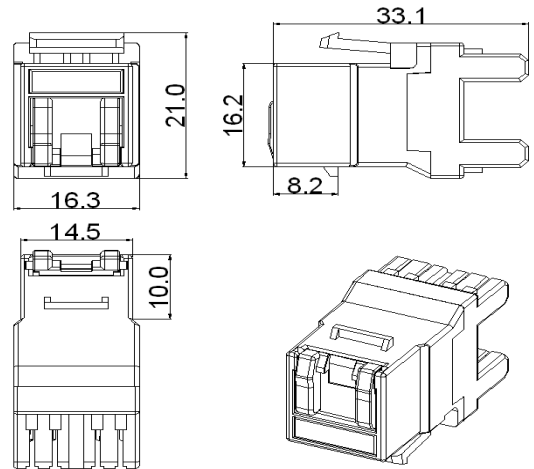
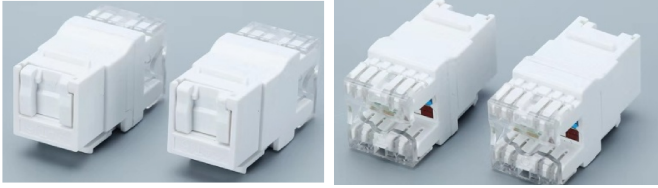




美英特(MIT)

## AKJ00-A0 180度非屏蔽带防尘门信息插座系列



### 产品描述

AKJ00-A0产品性能分为超5类、6类、信息插座，符合国际最新的ISO/IEC11801.ANSI/TIA-568-B.2对性能的要求，性能要求NEXT、FEXT、衰减、回波损耗等，符合以太网应用系统，适用于工作区和设备间的连接，可提供高达100/250MHz的可用带宽。

### 产品特点

外观设计简洁美观符合1U24口配线架组装；防止灰尘进入防尘门设计，标准的RJ45模块插口；RJ45插孔配接跳线，IDC端接水平布线,产品精致，紧凑的外观结构设计，可进行高密度配置，装载更多的模块，IDC上的打线贴纸清楚的提供了T568A/B两种打线方式，接线更方便,适用线径26AWG ( 0.404毫米 ) -23AWG ( 0.574毫米 ) 之单芯线，使用110/Krone工具兼容设计，符合人体工程学原理,独特的PCB线路板线对平衡设计，减少干扰，通过余量高,可兼容超5类、6类系统

### 材料说明

- ★塑料采用阻燃耐冲击的工程塑料材质，保证了IDC打线的可靠性，
- ★金针为具有良好弹性和耐磨性能的磷青铜，镀镍打底镀薄金,接触点镀金 $3\mu"/15\mu"$ 或 $50\mu"$  镀金处理；保证了接触点质量的可靠性及长时间抗氧化性；更加保证良好的性能传输性
- ★IDC簧片为具有良好弹性和耐磨性能的磷青铜，镀镍处理
- ★PCB 板材采用符合国际标准 FR-4材质

### 电器特性

- ★绝缘电阻： $\geq 500$ 兆欧
- ★接触电阻： $\leq 20$ 毫欧
- ★额定电流：最大1.5A
- ★耐电强度：DC1000V /AC750V 1分钟无击穿
- ★性能/频率：  
超五类 NEXT $\geq 5.0$ dB 0 ~ 100MHz  
六类 NEXT $\geq 3.0$ dB 0 ~ 250MHz

### 物理特性

- ★插孔插拔次数： $\geq 1500$ 次
- ★插入力：插入力 $\leq 20$ N
- ★拔出力：拔出 $\geq 20$ N
- ★打线打入次数： $\geq 250$ 次
- ★IDC：23~24AWG之单芯线或多股线
- ★水晶头保持力：最小3kg
- ★连接器连接装置保持力：50N 60 $\pm$ 5s

### 符合规范

- ★TIA/EIA 568-C-2.1
- ★FCC Part 68
- ★ISO/IEC 11801 Class E Standard
- ★YD/T 926.3-2009
- ★ISO/IEC 60603-7 COMPLIANT;
- ★RoHS directive 2002/95/EC

### 环境范围

- ★工作温度：-10 ~ +60°C
- ★工作湿度：相对湿度10%~90%
- ★盐雾试验：连续雾化48h，  
盐溶液PH值在6.5~7.2 ( 35 $\pm$ 2°C ) ,浓度为 ( 5 $\pm$ 0.1 ) %  
浓度为 ( 5 $\pm$ 0.1 ) %连续雾化48h，  
雾化时必须防止油污,尘埃等杂质和喷射空气的温,湿度影响试验的条件。

### 产品订单信息

料号	代号	品名	常规颜色	内盒数量	每箱数量	重量(kg)	长*宽*高(mm)
AKJ00-5UTWN3WH-A0	AKJ00-A0-5	超5类非屏蔽带防尘门信息插座	白色	50 PCS	$\leq 800$ PCS/箱	$\leq 18$	505*290*405
AKJ00-6UTWN3WH-A0	AKJ00-A0-6	6类非屏蔽带防尘门信息插座	白色	50 PCS	$\leq 800$ PCS/箱	$\leq 18$	505*290*405

美英特网络科技有限公司 MIT Network Technology Co., Ltd.

联络人:陈俊杰 Jay +8618962680027 app-cabling@qq.com Http://www.mit-cabling.com