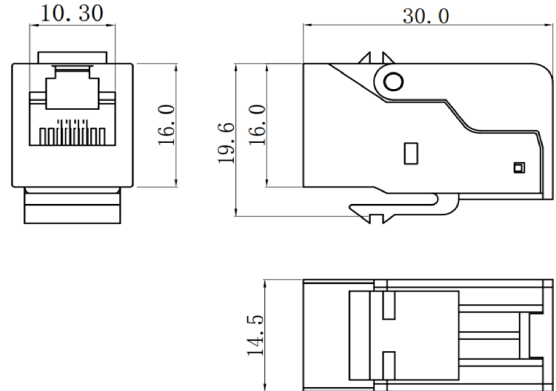




美-英特(MIT)

AKJ17-A0 免工具非屏蔽电话插座系列



产品描述

AKJ17-A0产品为三类系统链路中用端接三类电缆的标准RJ11语音模块，此产品分为6P4C和6P6C两种规格，用于室内水平工作区布线，室内局域网布线，语音系统。

产品特征

外观设计简洁美观符合1U24口设计；
标准的模块插口；RJ11插孔配接跳线，IDC端接水平布线
产品精致，紧凑的外观结构设计，可进行高密度配置，装载更多的模块
IDC上的打线贴纸清楚的提供了T568A/B两种打线方式，接线更方便；适用线径26AWG (0.404毫米) -23AWG (0.574毫米) 之单芯线
使用符合人体工程学原理免打线结构设计

材料说明

- ★塑料采用阻燃耐冲击的工程塑料材质，保证了IDC打线的可靠性，
- ★金针为具有良好弹性和耐磨性能的磷青铜，
镀镍打底镀薄金，接触点镀金 $3\mu"/15\mu"$ 或 $50\mu"$ 镀金处理；
保证了接触点质量的可靠性及长时间抗氧化性；
更加保证良好的性能传输性
- ★IDC簧片为具有良好弹性和耐磨性能的磷青铜，镀镍处理
- ★PCB 板材采用符合国际标准 FR-4材质

电器特性

- ★绝缘电阻： ≥ 500 兆欧
- ★接触电阻： ≤ 20 毫欧
- ★额定电流：最大1.5A
- ★耐电强度：DC1000V /AC750V 1分钟无击穿
- ★性能/频率：

物理特性

- ★插孔插拔次数： ≥ 1500 次
- ★插入力：插入力 ≤ 20 N
- ★拔出力：拔出力 ≥ 20 N
- ★打线打入次数： ≥ 250 次
- ★IDC：23~24AWG之单芯线或多股线
- ★水晶头保持力：最小3kg
- ★连接器连接装置保持力：50N 60 \pm 5s

符合规范

- ★TIA/EIA 568-C-2.1
- ★FCC Part 68
- ★ISO/IEC 11801 Class E Standard
- ★YD/T 926.3-2009
- ★ISO/IEC 60603-7 COMPLIANT;
- ★RoHS directive 2002/95/EC

环境范围

- ★工作温度： $-10 \sim +60^{\circ}\text{C}$
- ★工作湿度：相对湿度10%~90%
- ★盐雾试验：连续雾化48h，
盐溶液PH值在6.5~7.2 ($35\pm 2^{\circ}\text{C}$)，浓度为 (5 ± 0.1) %
浓度为 (5 ± 0.1) %连续雾化48h，
雾化时必须防止油污，尘埃等杂质和喷射空气的温度影响试验的条件。

产品订单信息

料号	代号	品名	常规颜色	内盒数量	每箱数量	重量(kg)	长*宽*高(mm)
AKJ17-3UNNN3WH-A0	AKJ17-A0	免工具非屏蔽电话插座 (6P6C)	白色	50 PCS	≤ 800 PCS/箱	≤ 18	505*290*405
AKJ17-3UNNN3WH-A1	AKJ17-A1	免工具非屏蔽电话插座 (6P4C)	白色	50 PCS	≤ 800 PCS/箱	≤ 18	505*290*405

美英特网络科技有限公司 MIT Network Technology Co., Ltd.

联络人:陈俊杰 Jay +8618962680027 app-cabing@qq.com Http://www.mit-cabing.com